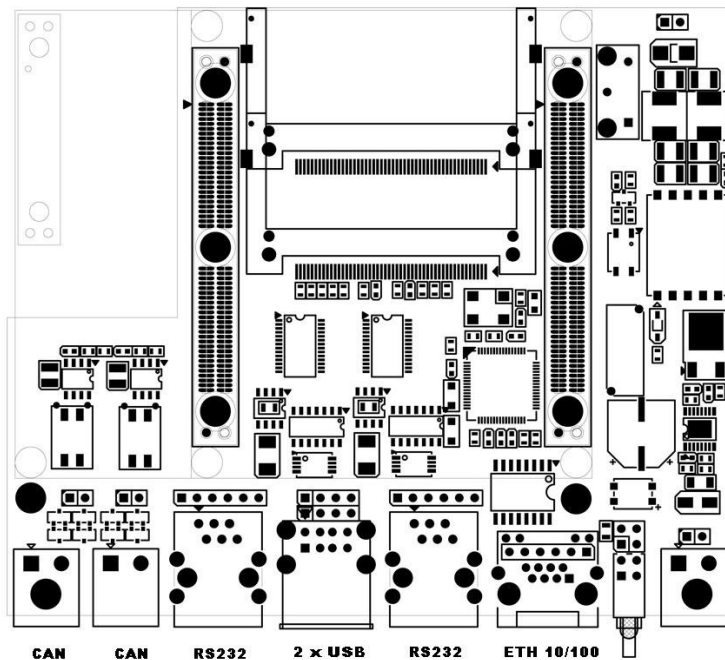


# miriac™ CRX02

## Produkt Beschreibung

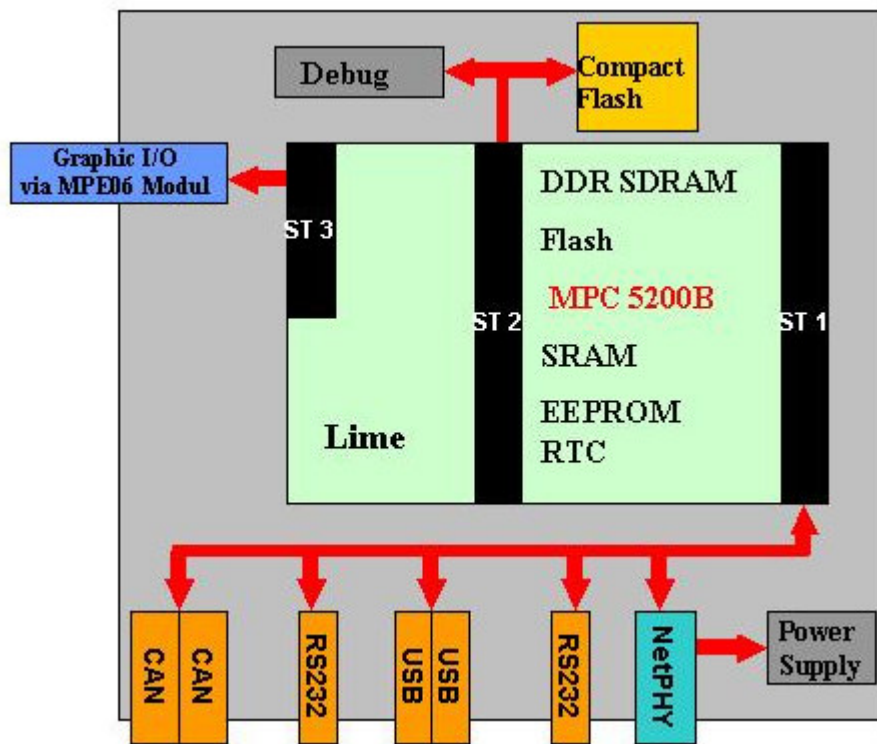
Das miriac CRX02 Trägerboard enthält die physical Layers für die Standard Schnittstellen der MPX Module. Es dient einerseits zur Evaluierung der Module in der Entwicklungsphase, ist andererseits aber so kompakt gebaut, dass es ohne weiteres auch für eine Serienanwendung geeignet ist. Es ist speziell optimiert für den Gebrauch mit dem MPX5200(G) Modul. Da die MPX Technologie das Stapeln von Platinen ermöglicht, können kunden- oder anwendungsspezifische Funktionen auf weiteren Boards realisiert werden, die auf einer CRX02-MPX-Modul Kombination montiert werden.



### Überblick:

- 1 x 100/10 MBit Ethernet Schnittstelle an RJ45 Stecker
- 2 x CAN
- 2 x USB 1.1
- 2 x RS232 an RJ11 Steckern
- Compact Flash Slot
- Reset-Key
- JTAG port
- Format 120x100mm<sup>2</sup>
- Power over Ethernet (IEEE 802.3af)
- Operating temp. from 0°..+ 70°C

# MIRIAC



**Block Diagramm CRX02**

Grafikschnittstellen werden über das Erweiterungsmodul MPE06 realisiert.

**Bestellinformation:**

| Best-Nr. | Bestelltext                               | Status |
|----------|---|--------|
| 831601   | CRX02 Carrier Board für MPX 5200(G) Modul | Q1/07  |

BoO: Build on Order - Wird auf Bestellung losweise gefertigt

StI: 'Stock Item' - In der Regel ab Lager lieferbar

Benötigen Sie eine andere Variante? - Kein Problem! Setzen Sie sich mit uns in Verbindung

**MicroSys** Electronics GmbH  
 Mühlweg 1  
 82054 Sauerlach  
 Germany

Phone +49 (0)8104 801-0  
 Hotline +49 (0)8104 801-130  
 Fax +49 (0)8104 801-110  
 Email : [info@microsys.de](mailto:info@microsys.de)  
 web: [www.MicroSys.de](http://www.MicroSys.de)

**MicroSys**